



**Electrolux**  
PROFESSIONAL

**Eco Serisi Tezgah-Evyeler**  
**Çalışma tezgahı, sırtlı, evyeli**  
**(solda) - 1800 mm**

SIRA # \_\_\_\_\_

MODEL # \_\_\_\_\_

ADI # \_\_\_\_\_

SIS # \_\_\_\_\_

AIA # \_\_\_\_\_



132855 (BTD18L7N)

Şef çalışma tezgahı, sırtlı,  
evyeli (solda) - 1800 mm

### Ana Özellikler

- Tezgah 400 veya 600 mm genişlikte çekmecelerle (opsiyonel aksesuar) birlikte sipariş edilebilir. İhtiyaca göre ilk çekmeceye başka çekmeceler de ilave edilerek 2,3 veya 4'lü çekmece blokları yaratmak mümkündür.
- Tezgahın sağlamlığı, stabilitesi ve güvenilirliği doğru olarak test edilmiştir.
- 13 mm derinliğinde, köşeleri 10 mm radüslü, 100 mm'lik dikme ile duvara dayalı kullanıma yönelik tasarım.

### Konstruksiyon

- Tek parça halinde preslenmiş evye (400x400x200 mm); taşma borusu ve drenaj deliği bulunur.
- 40 mm yükseklikte 304 AISI paslanmaz çelik üst tabla.
- Her ihtiyaca uygun farklı musluk mevcuttur.
- Tümüyle paslanmaz çelik konstruksiyon.
- Demonte olarak teslim edilir.

### Opsiyonel Aksesuarlar

- 1800 mm tezgahlar için taban rafı PNC 855148
- 4'lü tekerlek kiti (2'si frenli) - PNC 855150   
tezgahlar ve evyeler için çap:  
100mm (tekerleklerin toplam  
yüksekliği = 985 mm)
- 1800 mm tezgahlar için 3 taraflı PNC 855155   
taban çerçevesi
- Tekli plastik sifon 1,5" PNC 855306

Onay: \_\_\_\_\_

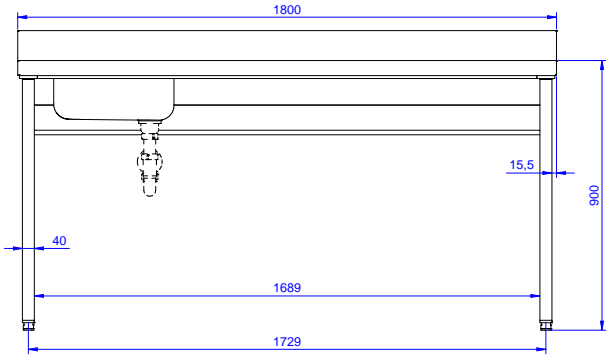


Experience the Excellence  
www.electroluxprofessional.com  
professional@electroluxprofessional.com

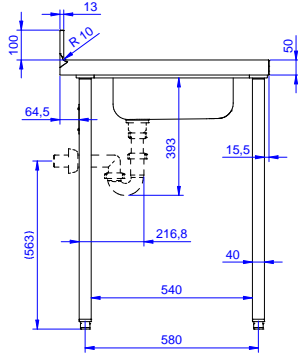
**Temel bilgiler:**

<b>Dış boyutlar, Genişlik:</b>	1800 mm
<b>Dış boyutlar, Derinlik:</b>	700 mm
<b>Dış boyutlar, Yükseklik:</b>	900 mm
<b>Sırt boyutları, Yükseklik:</b>	100 mm
<b>Sırt boyutları, Derinlik:</b>	13 mm
<b>Sırt boyutları, Yarı Çap:</b>	R=10
<b>Evyeye sayısı:</b>	1
<b>Evyeye boyutları:</b>	400x400xH200
<b>Üst tabla kalınlığı:</b>	50 mm
<b>Net ağırlık:</b>	40 kg

Ön



Yan



D = Drenaj

Üst

